

EN WARNING

Not suitable for children under 12 months.

Do not leave the child unattended while using the product.

The bike should be used in safe riding areas • The toy should be used with caution since skill is required to avoid falls or collisions causing injury to the user or third parties • Please make sure that the trike is assembled fastly.

NL WAARSCHUWING

Niet geschikt voor kinderen jonger dan 12 maanden.

Laat een kind niet zonder toezicht tijdens het gebruik van dit product.

Gebruik de fiets in een veilige omgeving • Voorzichtigheid is geboden bij het gebruik van dit speelgoed. Enige vaardigheid is vereist om vallen en botsingen te vermijden die mogelijk tot verwondingen kunnen leiden bij de gebruiker of derden • Zorg ervoor dat de fiets stevig in elkaar wordt gezet.

FR AVERTISSEMENT

Ne convient pas aux enfants de moins de 12 mois.

Ne laissez pas l'enfant sans surveillance lorsqu'il utilise ce produit.

Le vélo doit être utilisé dans des zones sûres • Le jouet doit être utilisé avec prudence car il faut faire preuve d'habileté pour éviter les chutes ou les collisions causant des blessures à l'utilisateur ou à des tiers • Veillez à ce que les pièces du vélo soient bien assemblées.

DE ACHTUNG

Nicht geeignet für Kinder unter 12 Monaten.

Lassen Sie Ihr Baby nicht unbeaufsichtigt mit dem Spielzeug spielen.

Das Fahrrad sollte nur in sicheren Bereichen benutzt werden • Das Spielzeug sollte mit Vorsicht benutzt werden, da Geschicklichkeit erforderlich ist, um Stürze oder Zusammenstöße zu vermeiden, die zu Verletzungen des Benutzers oder Dritter führen könnte • Bitte achten Sie darauf, dass das Fahrrad einwandfrei zusammengebaut wird.

ES ADVERTENCIA

No apto para niños menores de 12 meses.

No deje al niño sin supervisión mientras usa el producto.

La bicicleta debe utilizarse en zonas de circulación seguras • El juguete debe utilizarse con precaución, ya que se requiere habilidad para evitar caídas o choques que causen lesiones al usuario o a terceros • Por favor, asegúrese de que la bicicleta esté bien montada.

IT ATTENZIONE

Non adatto a bambini al di sotto di 12 mesi.

No deje al niño/la niña sin vigilancia mientras utiliza el producto.

La bicicletta deve essere usata in zone di guida sicure • Il giocattolo deve essere usato con prudenza per evitare cadute o collisioni che possono causare lesioni a chi lo usa o a terzi • Accertarsi che la bicicletta sia montata correttamente.

PT AVISO

Não é adequado para crianças com menos de 12 meses.

Não deixe a criança sozinha durante a utilização do produto.

A bicicleta deve ser utilizada em zonas de condução segura • O brinquedo deve ser utilizado com precaução, uma vez que é necessária certa habilidade para evitar quedas ou colisões que causem ferimentos ao utilizador ou a terceiros • Certifique-se de que a bicicleta esteja montada firmemente.

This toy is required to be assembled by adults only. Incorrect assembly could injure children • It may contain potential choking hazards, small parts or sharp points before assembly • Screws may rust over time, please inspect all the screws periodically • **INSTRUCTION:** Sit on the seat of the bicycle, and hold the handlebar with both hands • The bicycle will run slowly while the child moves her/his legs on the ground • The purpose is to do some exercise of legs and to develop the child's balance ability with fun • **MAINTENANCE:** Keep the bicycle indoors. Keep away from water • Inspect the screws before using every time • **SCREWING TECHNIQUE:** Start each screw a little bit one after the other. When they are all in place, screw them in fully.

Dit speelgoed mag uitsluitend door volwassenen in elkaar gezet worden. Als dit speelgoed op onjuiste wijze in elkaar wordt gezet kan dit leiden tot verwonding • Dit speelgoed bevat voor montage mogelijk kleine onderdelen, scherpe punten en onderdelen die tot verstikking kunnen leiden • Schroeven kunnen na verloop van tijd roesten. Controleer daarom alle schroeven regelmatig • **INSTRUCTIES:** Ga op het fietszadel zitten en houdt het stuur met beide handen vast • De fiets zal zich langzaam voortbewegen wanneer het kind zich met zijn/haar benen op de grond voortduwt • Met dit product krijgen de beentjes van het kind wat beweging en kan het kind zijn/haar evenwicht op een leuke manier verbeteren • **ONDERHOUD:** Bewaar de fiets binnen. Dit product mag niet nat worden • Controleer alle schroeven regelmatig • **SCHROEFTECHNIEK:** Draai de schroeven één voor één een beetje aan. Wanneer alle schroeven geplaatst zijn kunt u ze volledig aandraaien.

Ce jouet ne doit être assemblé que par des adultes. Un assemblage incorrect pourrait blesser les enfants • Ce jouet peut comporter des risques d'étouffement, en raison des petites pièces ou des bouts pointus avant l'assemblage • Les vis peuvent rouiller après quelque temps, veuillez régulièrement inspecter toutes les vis • **INSTRUCTION:** Asseyez-vous sur le siège du vélo et tenez le guidon avec les deux mains • Le vélo fonctionnera lentement pendant que l'enfant bouge ses jambes sur le sol • Le but est de faire de l'exercice des jambes et de développer la capacité d'équilibre de l'enfant avec du plaisir • **MAINTENANCE:** Laissez le vélo à l'intérieur. Tenir éloigné de l'eau • Veuillez régulièrement inspecter toutes les vis • **TECHNIQUE DE VISSAGE:** Vissez chaque vis un peu l'une après l'autre. Lorsqu'elles sont tous en place, vissez-les complètement.

Dieses Spielzeug darf nur von Erwachsenen zusammengebaut werden • Bei unsachgemäßer Montage könnten sich Kinder verletzen • Erstickungsgefahr. Kann vor dem Zusammenbau kleine Teile oder scharfe Kanten enthalten • Schrauben können mit der Zeit rosten. Bitte alle Schrauben regelmäßig prüfen • **GEBRAUCHSANLEITUNG:** Das Kind setzt sich auf den Fahrradsattel und hält den Lenker mit beiden Händen fest • Das Fahrrad rollt langsam, wenn das Kind seine Beine auf dem Boden bewegt • Dadurch werden die Beine und der Gleichgewichtssinn des Kindes auf spielerische Weise trainiert • **WARTUNGSHINWEISE:** Bewahren Sie das Fahrrad im Haus auf • Halten Sie es von Wasser fern. Bitte alle Schrauben regelmäßig prüfen • **VERSCHRAUBUNG:** Setzen Sie alle Schrauben nacheinander ein und ziehen Sie sie handfest an. Erst wenn alle Schrauben an ihrem Platz sind, werden sie vollständig festgeschraubt.

Este juguete debe ser ensamblado solo por adultos. Un montaje incorrecto podría resultar en lesiones para los niños • Puede implicar posibles peligros de asfixia, piezas pequeñas o puntas afiladas antes del montaje • Los tornillos pueden oxidarse con el tiempo, inspeccione todos los tornillos periódicamente • **INSTRUCCIÓN:** Siéntese en el asiento de la bicicleta y sujete el manillar con ambas manos • La bicicleta funcionará lentamente mientras el niño/la niña mueve sus piernas en el suelo • El objetivo es ejercitar las piernas y desarrollar la capacidad de equilibrio del niño con diversión • **MANTENIMIENTO:** Mantenga la bicicleta en un lugar cubierto. Manténgala lejos del agua • Inspeccione todos los tornillos periódicamente • **TÉCNICA DE ATORNILLADO:** Ponga cada tornillo un poco uno después del otro. Cuando estén todos colocados, atorníllelos completamente.

Un assemblaggio errato comporta il rischio di danni ai bambini • L'ingestione di parti piccole o appuntite prima dell'assemblaggio può comportare il rischio di soffocamento • Poiché le viti possono arrugginire nel tempo, si prega di controllarle periodicamente • **ISTRUZIONI:** Sedersi sul sellino della bicicletta e tenere il manubrio con entrambe le mani • La bicicletta si sposterà lentamente mentre il bambino muove le gambe a terra • In questo modo, il bambino può divertirsi e al tempo stesso esercitare un po' le gambe e sviluppare la capacità di mantenere l'equilibrio • **MANUTENZIONE:** Tenere la bicicletta al chiuso. Tenere la bicicletta lontana dall'acqua • Poiché le viti possono arrugginire nel tempo, si prega di controllarle periodicamente • **TECNICA DI AVVITAMENTO:** Cominciare ad avvitare tutte le viti. Quando sono tutte inserite, avvitare fino in fondo.

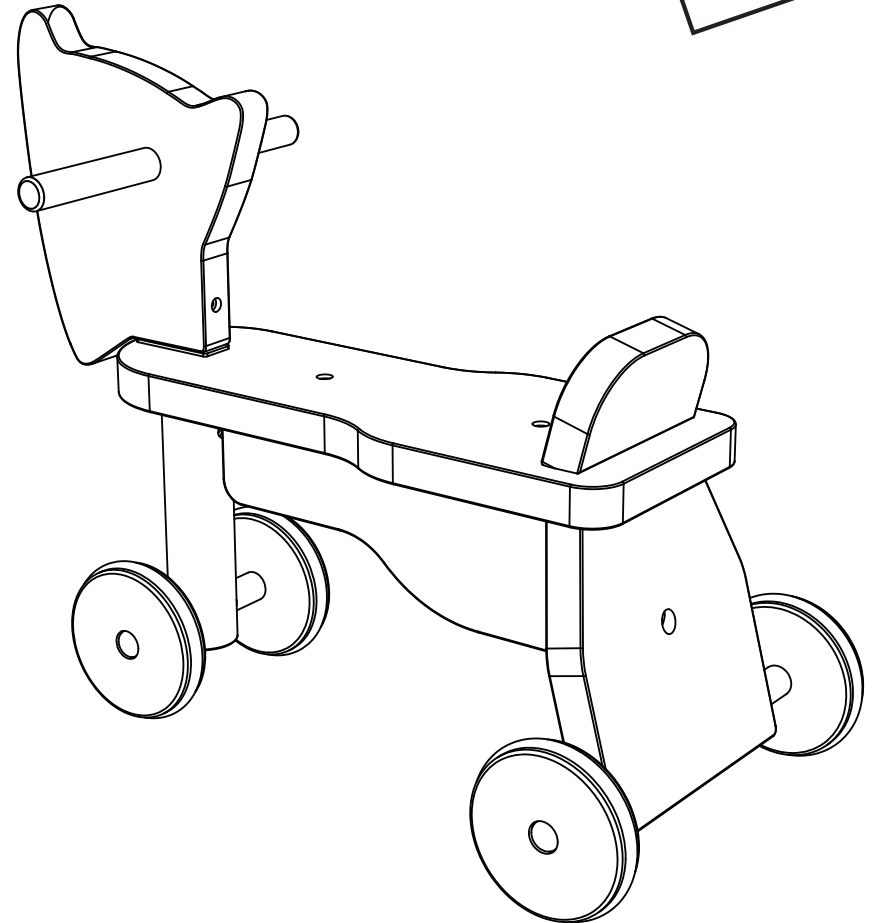
Este brinquedo tem de ser montado apenas por adultos • A montagem incorreta pode ferir crianças • Pode possuir perigos de asfixia, peças pequenas ou pontas afiadas antes da montagem • Os parafusos podem enferrujar com o tempo, inspeccione todos os parafusos regularmente • **INSTRUÇÕES:** Sente-se no assento da bicicleta e segure o guidador com as duas mãos • A bicicleta mover-se-á lentamente enquanto a criança movimentar as pernas no chão • O objetivo é fazer algum exercício de pernas e desenvolver a capacidade de equilíbrio da criança de uma forma divertida • **MANUTENÇÃO:** Guarde a bicicleta dentro de casa. Mantenha-a longe da água • Inspeccione todos os parafusos regularmente • **TÉCNICA DE APARAFUSAMENTO:** Posicione cada parafuso um pouco próximo um do outro. Quando estiverem todos no lugar, aparafuse-os completamente.

trixie

trixie

○ infinite imagination

assembly
instruction
bicycle
4 wheels

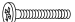








item no. 36-826

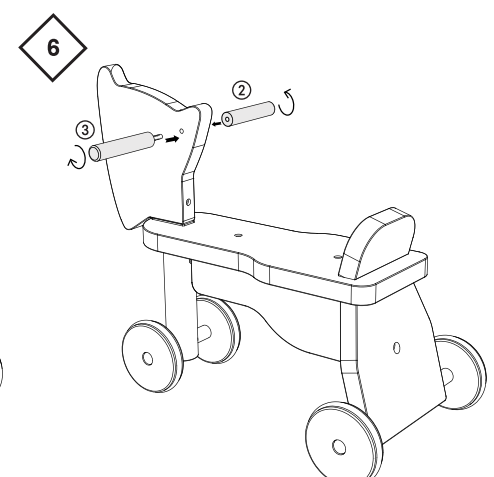
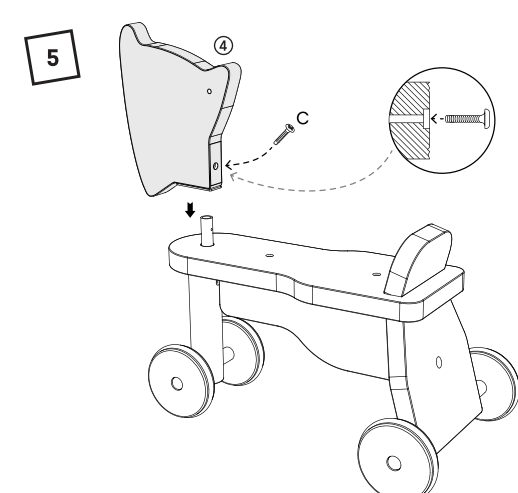
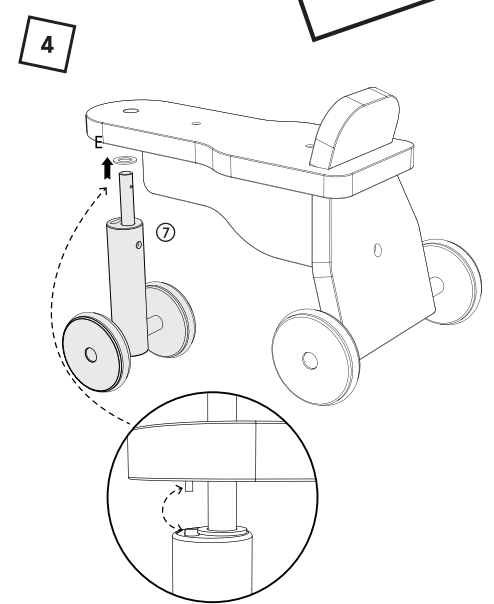
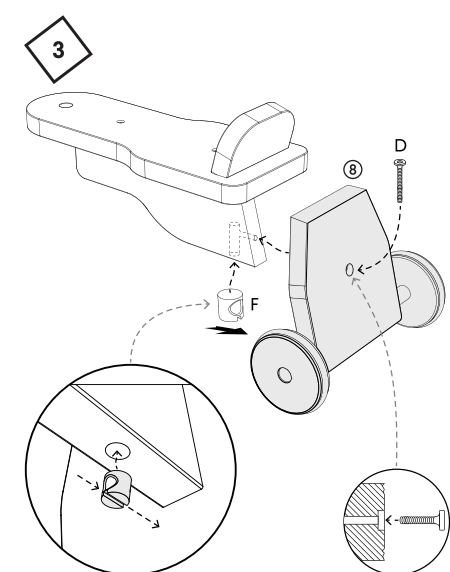
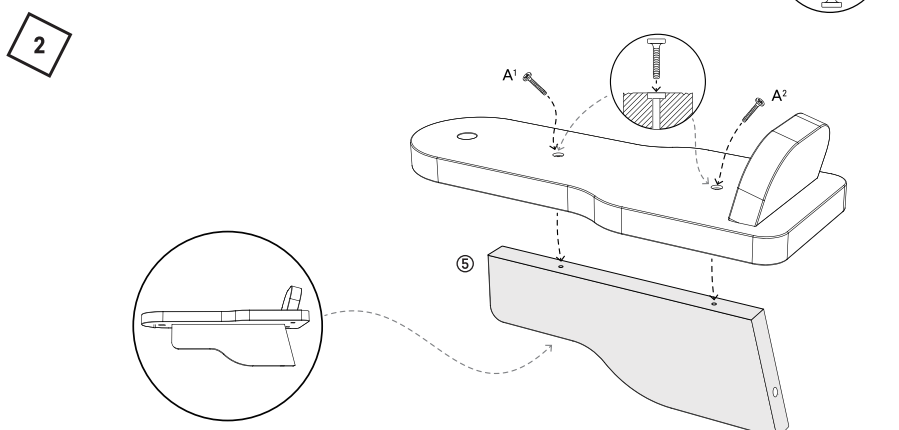
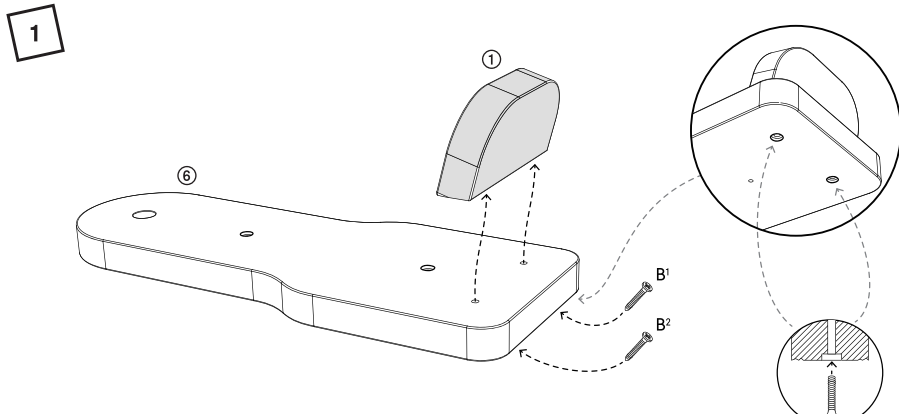
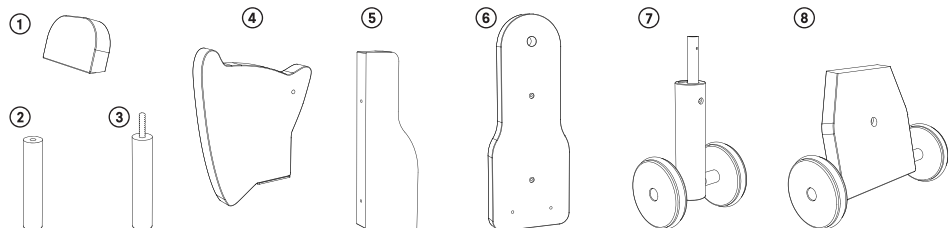
wooden bicycle 4 wheels Mr. Fox

montagehandleiding • instructions de montage
Montageanleitung • instrucciones de montaje
istruzioni di assemblaggio • instruções de montagem



- A  ×2 pcs (35 mm) B  ×2 pcs (39 mm) C  ×1 pc (28 mm)
- D  ×1 pc (62 mm) E  ×1 pc F  ×1 pc  ×1 pc

Screwing technique: Start each screw a little bit one after the other. When they are all in place, screw them in fully.



assembly
instruction
bicycle
4 wheels

SPARK YOUR IMAGINATION, DISCOVER US ONLINE!